

LGT-Agro-Vega-60



Пыленепроницаемый и влагозащищенный тепличный светодиодный фито светильник для тепличного освещения

Область применения

Теплицы

Преимущества

- ✓ Оптимальный спектр излучения
- ✓ Угол поворота крепления 180°
- ✓ Светильник можно использовать не только в качестве досветки к солнечному излучению, но и как основной источник излучений
- ✓ Высокая степень защиты корпуса IP65

Монтаж

Светильник можно устанавливать как на горизонтальную, так и на вертикальную поверхности или подвесы

Конструкция

Корпус выполнен из алюминиевого сплава

Источник света

Модули на базе высокоэффективных светодиодов PLCC2 форм-фактора

Оптическая часть

Рассеиватель из ударопрочного поликарбоната с УФ-стабилизацией

Технические данные

| | |
|------------------------------|--|
| Масса не более | 2,6 кг (поворотная скоба) 2,45 кг (винт-петля) |
| Габаритные размеры | 1008x85x151 мм – поворотная скоба 1008x85x120 мм – винт-петля |
| Диапазон рабочей температуры | от -20 до +50 °С |
| Степень защиты корпуса | IP65 ГОСТ 14254-2015 |

Электротехнические и светотехнические характеристики

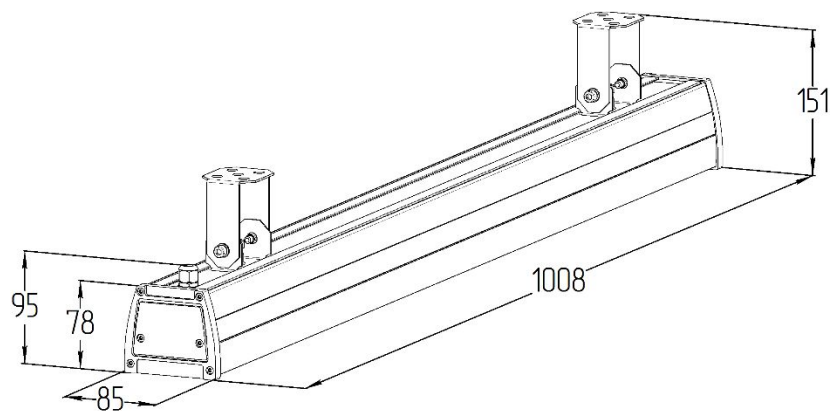
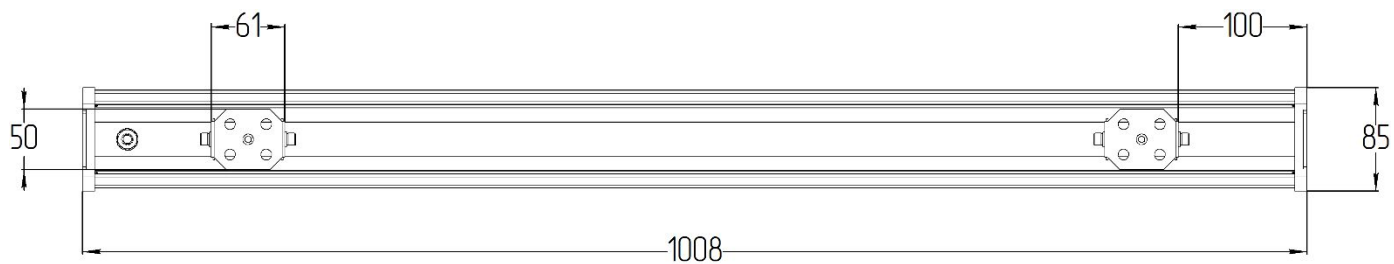
| | |
|---|---------------------------|
| Диапазон входного напряжения | 176 – 264 В |
| Рабочая частота | 50/60 Гц |
| Коэффициент мощности | 0,98 |
| Потребляемая мощность | 60 Вт |
| Класс защиты | I ГОСТ Р МЭК 60598-1-2011 |
| Радиометрическое излучение | 12960 мВт |
| Плотность фотосинтетического потока (PPF) | 66,48 мкмоль/с |
| Угол расхождения светового потока | 100°±10% |
| Индекс цветопередачи | 85 Ra |

Данные для заказа

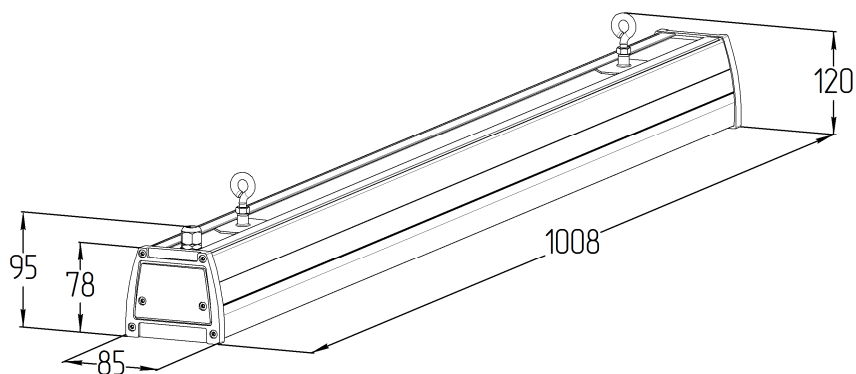
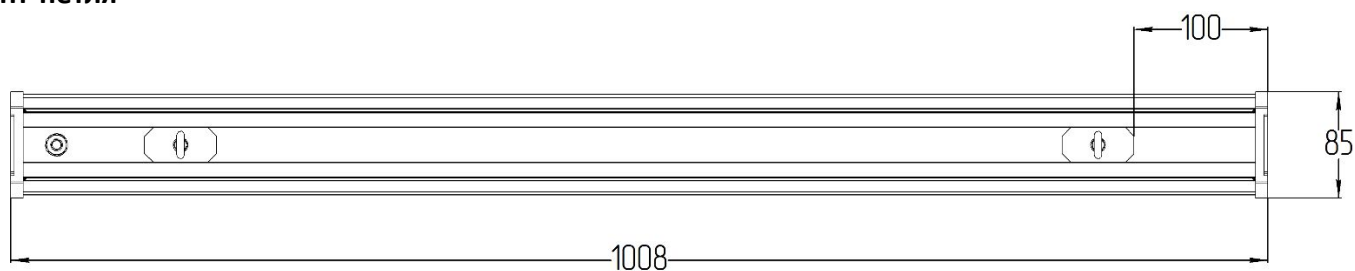
| Артикул | Модификация | | Размеры упаковки (ДхШхВ), мм | Количество в упаковке, шт. | Объем, м ³ | Вес брутто, кг |
|-----------|--------------|------------------|------------------------------|----------------------------|-----------------------|----------------|
| | Рассеиватель | Монтаж | | | | |
| 070103901 | Прозрачный | Поворотная скоба | 1020x90x160 | 1 | 0,014 | 2,90 |
| 070103902 | Прозрачный | Винт-петля | 1020x90x160 | 1 | 0,014 | 2,75 |

Габаритные характеристики

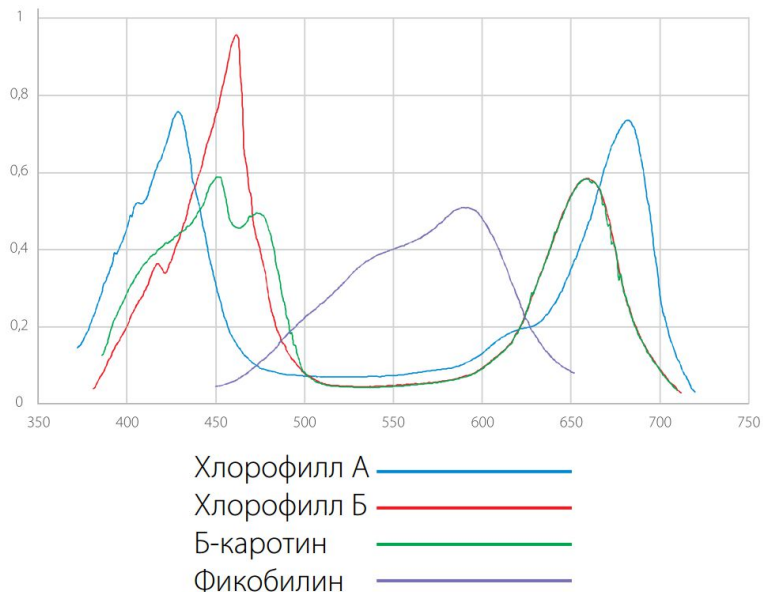
Поворотная скоба



Винт-петля



Спектры поглощения ферментов растений



Относительное спектральное распределение светодиодов

